

# Antenna GSM Omnidirezionale

Antenna Omnidirezionale GSM 5dBi - Codice 8D4289

## DESCRIZIONE

L'antenna omnidirezionale GSM Dual Band fornisce un guadagno omnidirezionale del segnale pari a 5 dBi.

Nelle installazioni di apparati GSM l'antenna omnidirezionale permette una registrazione affidabile alla rete, anche nelle situazioni in cui il segnale rilevato dal dispositivo è normalmente insufficiente.

Il design particolare ed il contenuto impatto ambientale la rendono una perfetta soluzione **sia per l'uso esterno ma anche per l'utilizzo in ambienti interni.**



## Applicazioni

Connessioni a lunga distanza tra dispositivi per il telecontrollo e la telegestione degli impianti che utilizzano la copertura GSM Quad Band a 850, 900, 1800 e 1900 MHz.

### Caratteristiche Principali

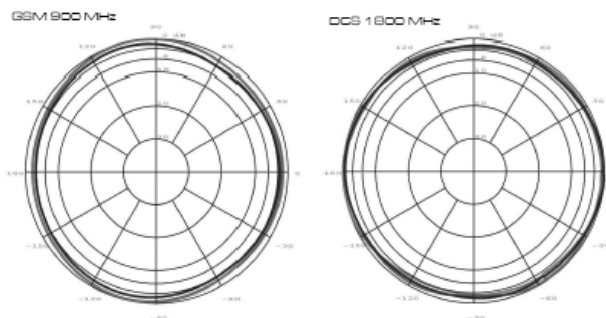
- Antenna Omnidirezionale ad array
- Polarizzazione verticale
- Cavo bassa perdita 5m
- Uso esterno

### Caratteristiche Elettriche

- Range Frequenza GSM: 880-960 Mhz, 1710-1880 Mhz
- Impedenza: 50 Ohm
- Guadagno: 5.1 dBi
- V.S.W.R. in banda:  $\leq 2.1$
- Connettore: SMA maschio

### Caratteristiche Meccaniche

- Materiale: termoplastica stabilizzata U.V.
- Dimensioni: 345 x 40 x 10 mm (senza supporto plastico)
- Peso: 530 gr
- Temperatura di esercizio: da -40 a +80°C
- Tipo di installazione: a muro



Antenna Omnidirezionale GSM 5dBi 04/09/2009



# digicom

Per ulteriori informazioni chiama il numero verde 800-407787 o visita il sito <http://www.digicom.it>