



# Gigabit Power over Ethernet Injector



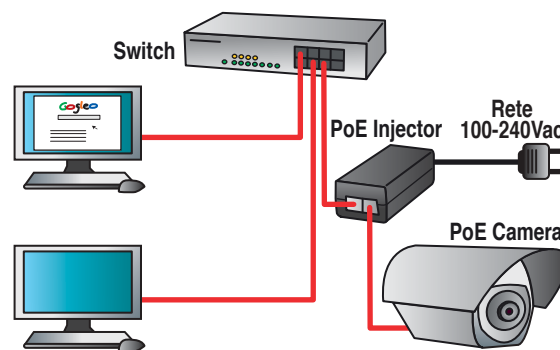
- Alimentatore Power over Ethernet Mid-Span con 2 porte Giga Ethernet 10/100/1000Mbyte
- Potenza fino a 30W fino a 48Vdv secondo le specifiche IEEE 802.3af/at
- Di facile installazione, non richiede configurazione
- L'alimentatore di rete è integrato nello chassis e non richiede adattatori esterni

**Codice 8E4584**  
POEINJGC-E01

**8030476006130**

I prodotti Digicom della serie PoE sono appositamente progettati per rispondere alle esigenze installative di apparati con **funzioni Power Over Ethernet native**, che possono cioè essere connessi alla rete ed al contempo alimentati utilizzando unicamente il cavo di rete LAN UTP, come ad esempio Access Point e Hot Spot Wi-Fi, telecamere IP, telefoni VoIP o altri dispositivi PoE.

Punto di forza principale di questo tipo di soluzioni è l'estrema semplificazione pratica che ne risulta in quanto l'unico cablaggio da mettere in opera al punto di utilizzo è un cavo di rete LAN UTP mentre non sarà necessario avere una presa elettrica per il collegamento in loco dell'alimentatore, cosa estremamente utile quando il punto di installazione è disagiato e lontano da prese elettriche, un soffitto oppure una installazione in esterni.



Tutte le altre marche, prodotti e marchi appartengono ai loro rispettivi proprietari. Il contenuto di questo depliant può essere modificato senza preavviso.



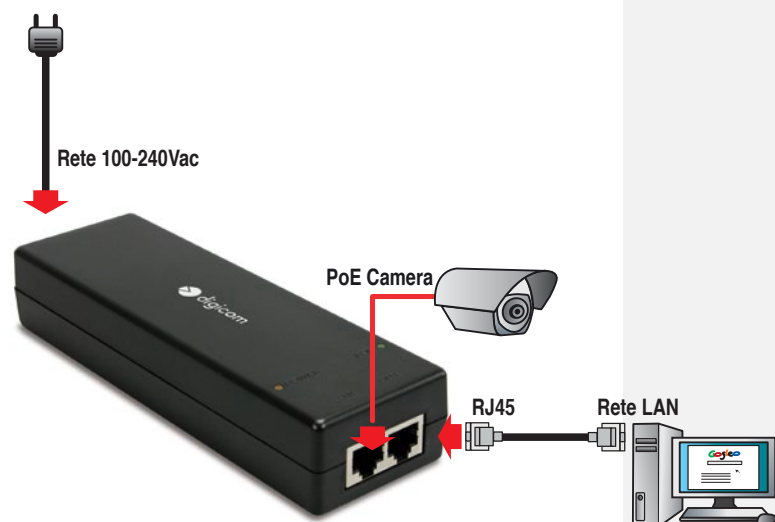
Noi ti portiamo **sempre** on-line!

Attraverso il cavo UTP verrà infatti fornita all'apparato PoE sia la connettività dati che l'alimentazione necessaria al suo funzionamento, con notevole riduzione dei costi e velocità di installazione e privilegiando il posizionamento più adatto alle sue funzioni e caratteristiche, senza il vincolo di dover per forza stare nelle immediate vicinanze di una presa di corrente.

L'Injector PoE è un **alimentatore Power Over Ethernet Mid-span a singola porta**, in grado di fornire una potenza di 30W a 48VDC secondo la specifica IEEE 802.3af/at.

La richiesta e la potenza di alimentazione PoE viene rilevata e gestita in modalità totalmente automatica; il dispositivo non richiede pertanto alcuna configurazione ed è subito pronto ad operare una volta terminata l'installazione. Può essere **utilizzato per alimentare e collegare un apparato PoE nativo** oppure, in combinazione con lo Splitter (8E4462), anche **apparati non-PoE come telecamere IP, Access Point Wireless e telefoni VoIP**.

L'Injector implementa una gestione automatica della potenza erogata; inoltre, in caso di sovracorrenti o eccessivo consumo dovuto a guasti il dispositivo spegnerà automaticamente la porta PoE per proteggersi da corto-circuiti.



#### CARATTERISTICHE TECNICHE

- 1 porta RJ-45 10/100/1000 DATA IN
- 1 porta RJ-45 10/100/1000 DATA OUT + POWER
- Tensione e potenza sulla porta PoE: 48VDC a 30W, 0,83mA (802.3at)
- Compatibile con dispositivi PoE 802.3af (15.4W)
- Protezione automatica da sovracorrenti e corto-circuito
- Conforme spec. IEEE 802.3, 802.3u, 802.3ab, 802.3af, 802.3at
- Indicatori luminosi POWER, POE
- Chassis plastico
- Temperatura in esercizio: 0°C~40°C
- Umidità: 10%~90% non condensante
- Temperatura di stoccaggio: -20°C~70°C
- Umidità: 5%~90% non condensante
- Dimensioni: 166 x 54 x 32 mm
- Peso 300 g
- Certificazione CE
- Garanzia 24 mesi

#### CONTENUTO DELLA CONFEZIONE

- 8E4584 POEINJGC-E01
- Cavo di alimentazione
- Guida Rapida

#### PRODOTTI CORRELATI

- PoE Splitter
- PoE Injector
- PoE Switch



Per ulteriori informazioni  
visita il sito  
<http://www.digicom.it>



Noi ti portiamo **sempre** on-line!